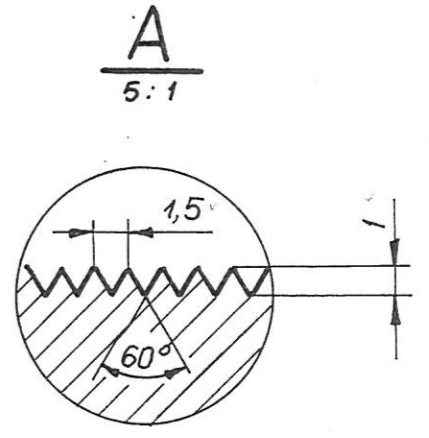
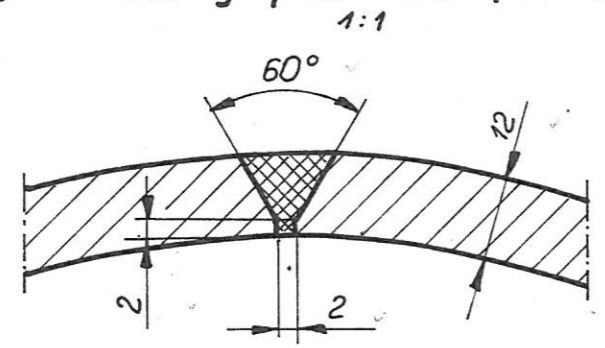


20/ (✓)



Styk blachy płaszczu po obróbce



Rys. POLTEGOR Wrocław Nr W 3425-01.01.002

SŁ 3SY		ŁZKS - 500/250		Masa
skopiowano		Przenośnik rewersyjny. Zespół		(kg)
T. Drożdżowski 01.84		bębn napędowego ϕ 630, B=1400		
inż. A. Drożdżowski		Płaszcz bębna		294,-
		18 010 05 002 012 0		
1:5		3-1753		